

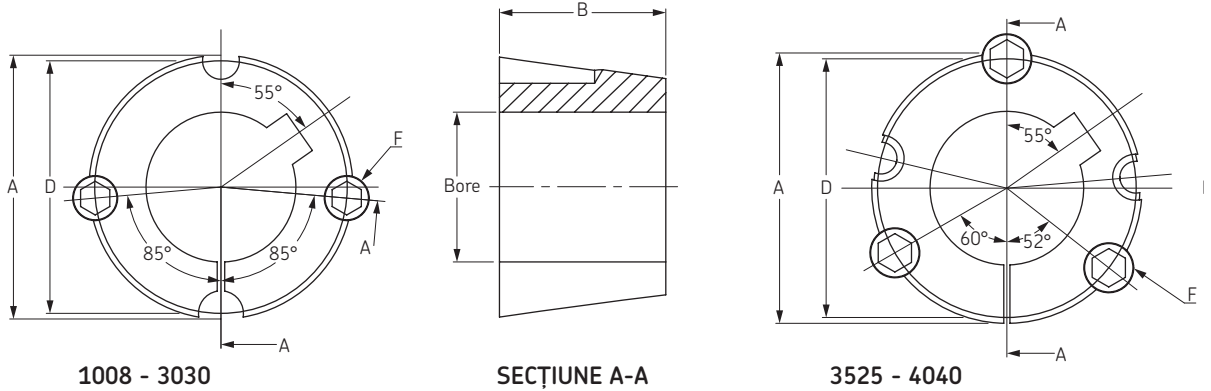
Bucșe





Bucșe conice

Nr. 1008 - 120100



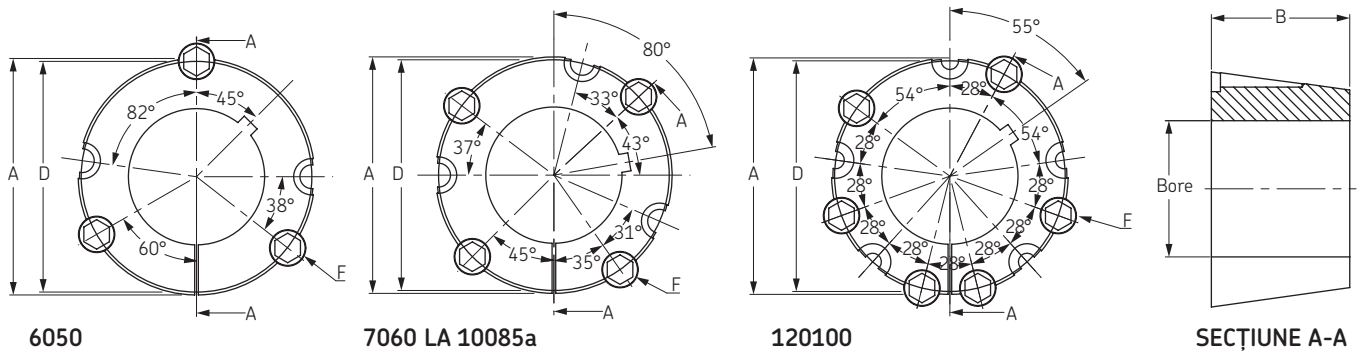
1008 - 3030

SEȚIUNE A-A

3525 - 4040

Dimensiuni

Cod bucușă	Alezaaj				A	B	D	F	Greutate	Codificare SKF+
	Min		Max							
	mm	inch	mm	inch						
1008	9	3/8	25	1	35,2	22,2	33,7	6,350 × 12,700	0,21	PHF TB1008X...
1108	9	3/8	28	1 1/8	38,4	22,2	36,9	6,350 × 12,700	0,25	PHF TB1108X...
1210	11	1/2	32	1 1/4	47,6	25,4	44,5	9,525 × 15,875	0,55	PHF TB1210X...
1215	11	1/2	32	1 1/4	47,6	38,1	44,5	9,525 × 15,875	0,7	PHF TB1215X...
1610	14	1/2	42	1 5/8	57,2	25,4	54	9,525 × 15,875	0,7	PHF TB1610X...
1615	14	1/2	42	1 5/8	57,2	38,1	54	9,525 × 15,875	0,9	PHF TB1615X...
2012	14	1/2	50	2	69,9	31,8	66,7	11,113 × 22,225	1,4	PHF TB2012X...
2517	16	1/2	60	2 1/2	85,7	44,5	82,6	12,700 × 25,400	3,2	PHF TB2517X...
2525	16	1/2	60	2 1/2	85,7	63,5	82,6	12,700 × 25,400	4,3	PHF TB2525X...
3020	25	1	75	3	108	50,8	101,6	15,875 × 31,750	5,6	PHF TB3020X...
3030	35	1	75	3	108	76,2	101,6	15,875 × 31,750	8,1	PHF TB3030X...
3525	35	1 1/4	100	4	127	63,5	123	12,700 × 38,10	3,6	PHF TB3525X...
3535	35	1 1/4	90	3 1/2	127	89	123	12,700 × 38,10	5,0	PHF TB3535X...
4030	40	1 3/4	115	4 1/4	146	76,2	141	15,875 × 44,45	5,9	PHF TB4030X...
4040	40	1 3/4	100	4	146	102	141	15,875 × 44,45	8,2	PHF TB4040X...
4535	55	2	125	5	161	89	156	19,050 × 50,800	9,1	PHF TB4535X...
4545	55	2	120	4 1/2	161	114	156	19,050 × 50,800	11,8	PHF TB4545X...
5040	70	2 5/8	140	5 1/2	178	101,6	171	22,255 × 57,150	11,0	PHF TB5040X...
5050	70	2 5/8	125	5	178	127	171	22,255 × 57,150	13,4	PHF TB5050X...



6050

7060 LA 10085a

120100

SEȚIUNE A-A

Dimensiuni 6050 - 120100

Cod bucușă	Alezaaj				A	B	D	E	F	Greutate	Codificare SKF+
	Min		Max								
	mm	inch	mm	in							
6050	95	3 7/8	150	6	235,0	127,0	228,6	171,5	31,8 × 88,9	25	PHF TB6050X...
7060	110	4 5/8	170	7	260,4	152,4	254	196,9	31,8 × 88,9	34	PHF TB7060X...
8065	130	5 1/16	190	8	285,8	165,1	279,4	222,3	31,8 × 88,9	45	PHF TB8065X...
10085	170	6 9/16	260	10	374,7	215,9	368,3	298,5	38,1 × 114,3	104	PHF TB10085X...
120100	200	7 7/16	290	12	438,2	254	431,8	362	38,1 × 114,3	163	PHF TB120100X...

Note: Bucșele nu pot fi găurite mai mult decât indicat în tabele

Sunt necesare 2 suruburi. A este diametrul exterior maxim și D este diametrul de poziționare al știfturilor

+ Pentru a completa codificarea adăugați mărimea diametrului interior. De exemplu: PHF TB1215X16MM este codificarea unei bucușe conice tip 1215 cu diametru interior de 16 mm



Bucșe conice

Dimensiuni

- ▶ Curele
- ▶ Lanțuri
- ▶ Cuplaje
- ▶ Bucșe
- ▶ Roți de lanț
- ▶ Roți de curea
- ▶ Scule inteligente

Dimensiuni metrice cu canal de pană

Diametru interior	Canal de pană		Adâncime canal (pană subțire)	Mărimi disponibile																	
	Lățime	Adâncime		1008	1108	1210	1610	1615	2012	2517	3020	3030	3525	3535	4030	4040	4535	4545	5040	5050	
mm	mm	mm																			
9	3	1,4	-	•	•																
10	3	1,4	-	•	•																
11	4	1,8	-	•	•	•															
12	4	1,8	-	•	•	•															
14	5	2,3	-	•	•	•	•	•	•												
15	5	2,3	-	•	•	•	•	•	•												
16	5	2,3	-	•	•	•	•	•	•	•											
18	6	2,8	-	•	•	•	•	•	•	•											
19	6	2,8	-	•	•	•	•	•	•	•											
20	6	2,8	-	•	•	•	•	•	•	•											
22	6	2,8	-	•	•	•	•	•	•	•											
24	8	3,3	1,3	•*	•	•	•	•	•	•											
25	8	3,3	1,3	•*	•	•	•	•	•	•	•										
28	8	3,3	1,3		•*	•	•	•	•	•	•										
30	8	3,3	-			•	•	•	•	•	•										
32	10	3,3	-			•	•	•	•	•	•										
35	10	3,3	-				•	•	•	•	•	•	•								
38	10	3,3	-				•	•	•	•	•	•	•								
40	12	3,3	1,3				•	•*	•	•	•	•	•	•	•						
42	12	3,3	1,3				•	•*	•	•	•	•	•	•	•						
45	14	3,8	-					•	•	•	•	•	•	•	•						
48	14	3,8	-					•	•	•	•	•	•	•	•						
50	14	3,8	-					•	•	•	•	•	•	•	•						
55	16	4,3	-					•	•	•	•	•	•	•	•	•					
60	18	4,4	-					•	•	•	•	•	•	•	•	•	•				
65	18	4,4	-					•	•	•	•	•	•	•	•	•	•				
70	20	4,9	-						•	•	•	•	•	•	•	•	•	•			
75	20	4,9	-						•	•	•	•	•	•	•	•	•	•	•		
80	22	5,4	-							•	•	•	•	•	•	•	•	•	•		
85	22	5,4	-							•	•	•	•	•	•	•	•	•	•		
90	25	5,4	-							•	•	•	•	•	•	•	•	•	•		
95	25	5,4	-							•	•	•	•	•	•	•	•	•	•		
100	28	6,4	4,4								•*	•	•	•	•	•	•	•	•		
105	28	6,4	-									•	•	•	•	•	•	•	•		
110	28	6,4	-									•	•	•	•	•	•	•	•		
115	32	7,4	5,4										•*	•	•	•	•	•	•		
120	32	7,4	-											•	•	•	•	•	•		
125	32	7,4	-												•	•	•	•	•		
130	32	7,4	-													•	•	•	•		
140	32	8,4	6,4																	•*	

* Bucșele sunt prevazute cu un canal de pană de adâncime mică



Bucșe conice

Dimensiuni



Dimensiuni metrice cu canal de pană

Diametru interior	Canal de pană		Adâncime canal (pană subțire)	Mărimi disponibile																
	Lățime	Adâncime		1008	1108	1210	1610	1615	2012	2517	3020	3030	3525	3535	4030	4040	4535	4545	5040	5050
mm	mm	mm																		
3/8	1/8	1/16	-	•	•															
1/2	1/8	1/16	-	•	•		•	•	•	•										
5/8	3/16	3/32	-	•	•	•	•	•	•	•										
3/4	3/16	3/32	-	•	•	•	•	•	•	•										
7/8	1/4	1/8	-	•	•	•	•	•	•	•										
1	1/4	1/8	1/16	•*	•	•	•	•	•	•	•	•								
1 1/8	5/16	1/8	5/64		•*	•	•	•	•	•	•	•								
1 1/4	5/16	1/8	-			•	•	•	•	•	•	•								
1 3/8	3/8	1/8	-				•	•	•	•	•	•								
1 1/2	3/8	1/8	-				•	•	•	•	•	•	•							
1 5/8	7/16	5/32	1/8				•	•*	•	•	•	•	•							
1 3/4	7/16	5/32	-					•	•	•	•	•	•							
1 7/8	1/2	5/32	-					•	•	•	•	•	•	•						
2	1/2	5/32	-					•	•	•	•	•	•	•						
2 1/8	5/8	7/32	-						•	•	•	•	•	•						
2 1/4	5/8	7/32	-						•	•	•	•	•	•						
2 3/8	5/8	7/32	-						•	•	•	•	•	•						
2 1/2	5/8	7/32	-						•	•	•	•	•	•						
2 5/8	3/4	1/4	-							•	•	•	•	•						
2 3/4	3/4	1/4	-							•	•	•	•	•						
2 7/8	3/4	1/4	-							•	•	•	•	•						
3	3/4	3/4	-							•	•	•	•	•						
3 1/8	7/8	5/16	-								•	•	•	•						
3 1/4	7/8	5/16	-								•	•	•	•						
3 3/8	7/8	5/16	-								•	•	•	•						
3 1/2	7/8	5/16	-								•	•	•	•						
3 3/4	1	3/8	5/16								•*	•	•	•						
4	1	3/8	7/32								•*	•	•	•						
4 1/4	1 1/4	7/16	-									•	•	•						
4 1/2	1 1/4	7/16	11/32										•*	•						
4 3/4	1 1/4	7/16	-											•						
5	1 1/4	7/16	11/32												•*					

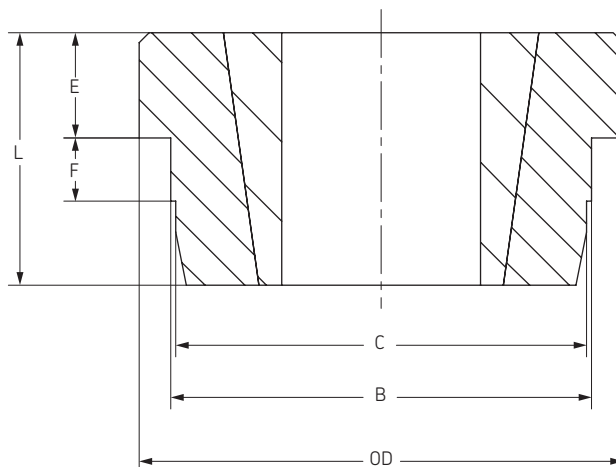
* Bucșele sunt prevazute cu un canal de pană de adâncime mică

Butuci din oțel sudabil

- ▶ Curele
- ▶ Lanțuri
- ▶ Cuplaje
- ▶ Bucșe
- ▶ Roți de lanț
- ▶ Roți de curea
- ▶ Sucle inteligente

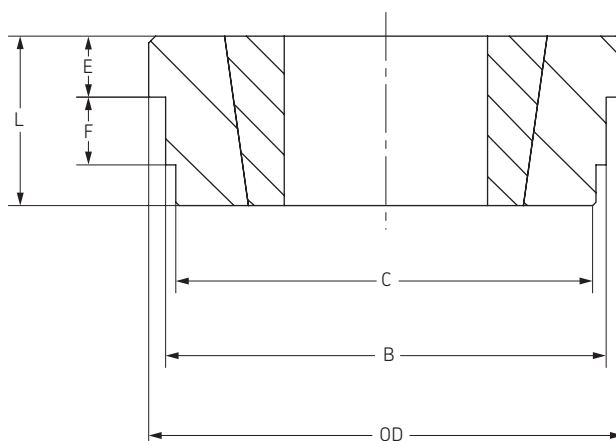
Butuc model W cu bucșă conică

Butuc	Bucșă Nr.	OD	B	C	L	E	F	Codificare SKF
W12	1215	73,03	63,50	62,71	38,1	15,88	9,53	PHH W12
W16	1615	82,55	73,03	72,24	38,1	15,88	9,53	PHH W16
W20	2017	101,60	88,90	88,11	44,4	19,05	11,91	PHH W20
W25	2517	127,00	111,13	110,34	44,4	19,05	12,7	PHH W25
W30	3030	149,86	133,35	132,56	76,2	25,40	19,05	PHH W30
W35	3535	184,15	158,75	157,96	88,9	31,75	25,40	PHH W35
W40	4040	225,43	196,85	196,06	101,6	31,75	31,75	PHH W40
W45	4545	254,00	222,25	221,46	114,3	38,10	38,10	PHH W45



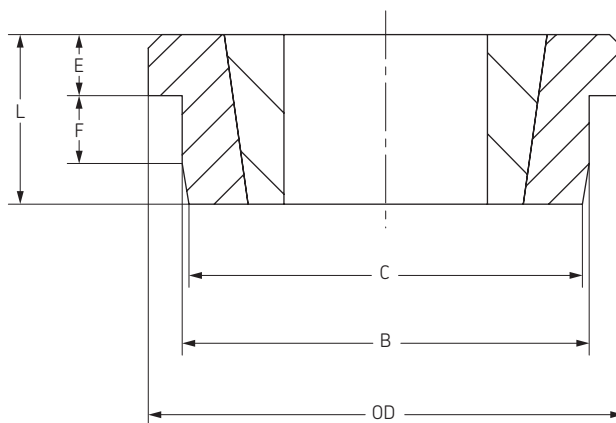
Butuc model WH cu bucșă conică

Butuc	Bucșă Nr.	OD	B	C	L	E	F	Codificare SKF
WH12	1210	70	65	64,5	25	9	10	PHH WH12
WH16	1610	80	75	74,5	25	9	10	PHH WH16
WH20	2012	95	90	89,5	32	12	12	PHH WH20
WH25	2517	115	110	109,5	44	19	15	PHH WH25
WH30	3020	145	140	139,5	50	20	15	PHH WH30
WH35	3525	190	180	179,5	65	25	25	PHH WH35
WH35-2	3535	190	180	179,5	89	25	25	PHH WH35-2
WH40-1	4030	200	190	189,5	76	32	30	PHH WH40-1
WH40-2	4040	200	190	189,5	101	32	30	PHH WH40-2
WH45-1	4535	210	200	199,5	89	40	30	PHH WH45-1
WH45-2	4545	210	200	199,5	114	40	30	PHH WH45-2
WH50-1	5040	230	220	219,5	102	40	35	PHH WH50-1
WH50-2	5050	230	220	219,5	127	40	35	PHH WH50-2



Butuc model WM cu bucșă conică

Butuc	Bucșă Nr.	OD	B	C	L	E	F	Codificare SKF
WM12	1210	70	60	58	25	9	10	PHH WM12
WM16-1	1610	83	70	68	25	9	10	PHH WM16-1
WM16-2	1615	83	70	68	38	16	11	PHH WM16-2
WM20	2012	95	90	88	32	12	12	PHH WM20
WM25	2517	127	110	108	44	19	13	PHH WM25
WM30-1	3020	152	130	125	50	20	15	PHH WM30-1
WM30-2	3030	152	130	125	76	25	19	PHH WM30-2
WM35	3535	184	155	151	89	32	25	PHH WM35
WM40	4040	225	195	187	102	32	32	PHH WM40
WM45	4545	254	220	213	114	38	38	PHH WM45
WM50	5050	276	242	228	127	38	38	PHH WM50





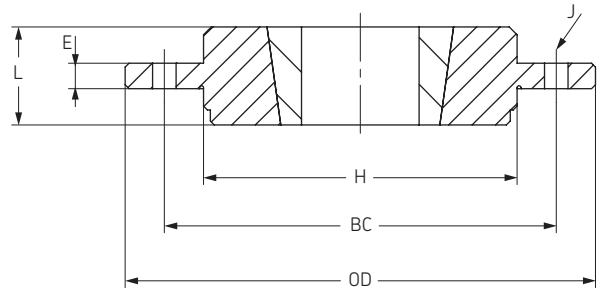
Butuci pentru prindere cu șuruburi / Adaptoare



Butuc model BF cu bucă conică

Butuc	Bucă Nr.	OD	H	BC	L	E	J *	Codificare SKF
BF12	1210	120	80	100	25	6,5	6 × 6,6	PHH BF12
BF16	1610	130	90	110	25	6,5	6 × 6,6	PHH BF16
BF20	2012	145	100	125	32	8,5	6 × 9,0	PHH BF20
BF25	2517	185	119	155	44	11,5	6 × 11,0	PHH BF25
BF30	3020	220	147	190	50	11,5	6 × 13,0	PHH BF30

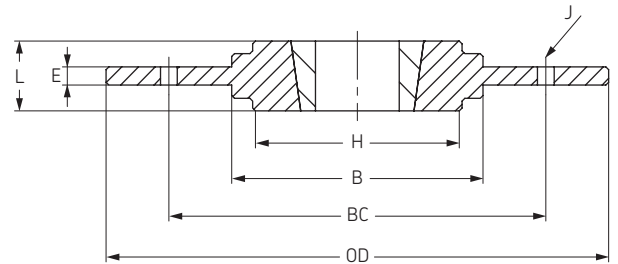
* Numărul găurilor pentru șurub × diametrul șurubului



Butuc model SM cu bucă conică

Butuc	Bucă Nr.	OD	B	BC	L	E	H	J *	Codificare SKF
SM12	1210	180,00	90,00	135,00	25,00	6,50	75,00	6 × 7,5	PHH SM12
SM16	1615	200,00	110,00	150,00	38,00	7,50	85,00	6 × 7,5	PHH SM16
SM20	2012	270,00	140,00	190,00	32,00	8,50	110,00	6 × 9,5	PHH SM20
SM25	2517	340,00	170,00	240,00	45,00	9,50	125,00	8 × 11,5	PHH SM25
SM30-1	3020	430,00	220,00	300,00	51,00	13,50	160,00	8 × 13,5	PHH SM30-1
SM30-2	3020	485,00	250,00	340,00	51,00	13,50	160,00	8 × 13,5	PHH SM30-2

* Numărul găurilor pentru șurub × diametrul șurubului



Adaptoare pentru buce conice

Manșon de reducere (adaptor)	Bucă Nr.	OD	L	Canal de pană		Codificare SKF
				Lățime	Adâncime	
1008KM	1008	45	22	5	2.5	PHH TBA1008KM
1008PM	-	-	-	-	-	PHH TBA1008PM
1210KM	1210	60	25	6	3	PHH TBA1210KM
1210PM	-	-	-	-	-	PHH TBA1210PM
1215KM	1215	60	38	6	3	PHH TBA1215KM
1215PM	-	-	-	-	-	PHH TBA1215PM
1610KM	1610	70	25	10	4	PHH TBA1610KM
1610PM	-	-	-	-	-	PHH TBA1610PM
1615KM	1615	70	38	10	4	PHH TBA1615KM
1615PM	-	-	-	-	-	PHH TBA1615PM
2517KM	2517	105	45	16	4	PHH TBA2517KM
2517PM	-	-	-	-	-	PHH TBA2517PM
3030KM	3030	130	76	20	5	PHH TBA3030KM
3030PM	-	-	-	-	-	PHH TBA3030PM
3535KM	3535	160	89	22	5	PHH TBA3535KM
3535PM	-	-	-	-	-	PHH TBA3535PM
4040KM	4040	185	102	24	5	PHH TBA4040KM
4040PM	-	-	-	-	-	PHH TBA4040PM

